

神奈川県下最大級の工業技術見本市

テクニカルショウヨコハマ2023

「I・TOP横浜ゾーン」出展企業募集のご案内

横浜商工会議所 情報関連産業部会では、神奈川県下最大級の工業技術見本市「テクニカルショウヨコハマ2023」において、中小製造業向けの生産性向上等に寄与するIT・IoTシステムや製品・技術の紹介、来場者との商談を行う場として「I・TOP横浜ゾーン」への出展企業を募集します。

是非この機会に貴社のPR、情報発信、企業ブランディングの一環としてご活用下さい！

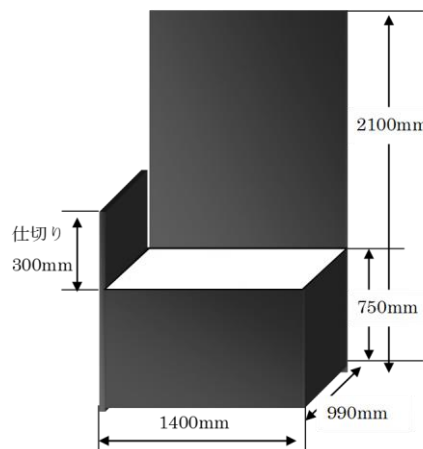
テクニカルショウヨコハマ2023 概要

開催期間	令和5年2月1日(水)～3日(金)
会場	パシフィコ横浜 展示ホールA・B・C (会場面積13,300㎡)
出展分野	ロボット特設、IoT特設、加工技術、機器・装置・製品、研究開発、ビジネス支援
来場者	神奈川県及び東京都を中心とした中小企業経営者・幹部、大手メーカー購買・資材、研究開発担当者等【前回テクニカルショウヨコハマ2022実績：来場者数 8,407人】

I・TOP横浜ゾーン出展企業募集内容

対象	製造業等中小企業の事業効率化・活性化やサービスの先進事例について紹介できる企業
募集企業数	10社程度 ※応募者多数の場合は抽選。
展示内容	<ul style="list-style-type: none"> ●製造業等中小企業の生産性向上に寄与する展示 ●製造業等中小企業のIoT導入につながるサービスの展示 ●製造業等中小企業に役立つIoT等を用いた製品の展示 ●「I・TOP横浜」の取組の紹介につながる展示 など
出展料	<p>無料</p> <p>※搬出入実費・展示実演に要する費用（備品レンタル料・電気使用料・パネル製作費等）は別途負担していただきます。また、各ブース設置の照明にかかる電気使用量もご負担いただきますのでご了承ください。</p>
展示スペース(予定)	<ul style="list-style-type: none"> ◆背面ボード(W1,400mm×H2,100mm) 1枚 ◆展示台(W1,400mm×D990mm×H750mm) 1台 ◆カーペット (共有) ◆照明 1灯 <p>※設備については内容が変更となる可能性があります。</p>

【展示スペースイメージ】



申込み 令和4年9月28日(水)までに出展申込書に必要事項をご記入の上、メール又はFAXにてお申込み下さい。「展示内容」を基に審査を行い、応募者多数の場合は抽選で決定する場合がございます。

注意事項 **本出展とI・TOP横浜参画企業向け出展は重複することができませんので、ご注意ください。**

テクニカルショウヨコハマ 2023「I・TOP横浜ゾーン」出展申込書

下記送付先に**令和4年9月28日(水)**までにメール又はFAXにてご提出ください。

送付先

◎Email:uneikanri@yokohama-cci.or.jp

◎FAX:045-671-7410

宛先：横浜商工会議所 総務部 運営管理課

フリガナ	
会社・団体名	
所在地	〒
代表者役職名	
代表者氏名	
担当者部署	
担当者氏名	
TEL	
FAX	
E-mail	
展示内容の種類 (該当するものにチェックを入れてください)	<input type="checkbox"/> 中小製造業向けの生産性向上に寄与する展示 <input type="checkbox"/> 中小製造業のIoT導入につながるサービスの展示 <input type="checkbox"/> 中小製造業に役立つIoT等を用いた製品、技術の展示 <input type="checkbox"/> 「I・TOP横浜」の取組の紹介につながる展示
展示内容 例) ○○に関する技術・製品の展示等 ※技術・製品等の詳細も含めてご記入ください。	

※ご記入いただいた情報は、当所並びに横浜市、「I・TOP横浜ゾーン」の事務局である(一社)横浜市工業会連合会及び(株)エヌクリエイションからの各種連絡・情報提供、テクニカルショウヨコハマへの出展登録のために利用します。